

# ТЕРМОРЕГУЛЯТОР EASYTHERM Mech

просто управління теплом

Технічний паспорт.

Інструкція з встановлення та експлуатації.

Використання терморегуляторів – це:

Збільшення Строку служби теплої підлоги (запобігання перегріву);

Економія електроенергії до 30%;

Комфортний рівень температури.

## Призначення

Терморегулятор призначений для підтримки постійної температури 10...40°C. Температура контролюється в тому місці, де розташований датчик температури. Датчик, що входить у комплект постачання, призначений для розміщення в монтажній трубі (металопластикової трубі Ø16мм). Трубка розташовується в цементно-піщаній стяжці. За потреби датчик повинен легко витягуватися з монтажної трубки.

У даній комплектації терморегулятор призначений для системи «тепла підлога» або «повний обігрів» на основі електричного нагрівального кабелю чи стержневого мату або грючої плівки.

Без датчика терморегулятор працювати не буде.

## Технічні дані

№ п/п	Параметр	Значення
1	Межі регулювання	10...40°C
2	Макс. струм навантаження	16 А
3	Макс. потужність навантаження	3000 ВА
4	Напруга живлення	190 - 250 VAC
5	Маса в повній комплектації	0,17кг ± 10%
6	Габаритні розміри	81,5*81,5*30мм
7	Датчик температури	NTC терморезистор 100 кОм при 25°C
8	Довжина з'єднання кабелю датчика	2,5 м
9	Температура робочого середовища	0 °C ~ +50°C
10	Температура зберігання	-10 °C ~ +60°C
11	Температурний гістерезис	1 °C
12	Ступінь захисту	IP21

## Комплект постачання

Терморегулятор.....1од

Датчик температури зі з'єднувальним дротом .....1од

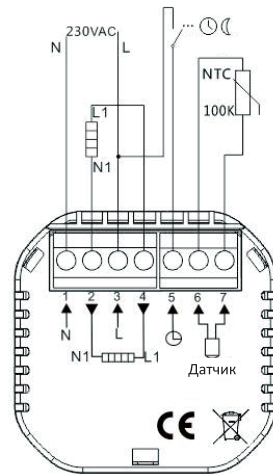
Техпаспорт гарантійний талон.....1од

Пакувальна коробка.....1од

## Схема підключення

Датчик температури підключається до клем 6 і 7. Напруга живлення (220V±10%, 50Гц) подається на клемі 1 і 3, причому фаза (L) визначається індикатором і підключається на клему 3, а нуль(N) – на клему 1.

До клем 2 і 4 підключається навантаження (з'єднувальні дроти від нагрівального елемента).



## Встановлення

Після монтажу переконайтеся в правильності підключення зовнішнього датчика і напруги мережі. У разі неправильного підключення можливий вихід з ладу терморегулятора.

Терморегулятор призначений для установки всередині приміщень. Ризик попадання вологи і рідини в місці установки повинен бути мінімальний. При установці у ванній кімнаті, туалеті, кухні, басейні терморегулятор повинен бути встановлений в місці, недоступному випадковій дії бризок.

Висота установки терморегулятора повинна знаходитися в межах від 0,4 до 1,7 м від рівня підлоги. Терморегулятор монтується і підключається після установки і перевірки навантаження.

Для захисту від короткого замикання в ланцюзі навантаження необхідно обов'язково перед терморегулятором встановити автоматичний вимикач(АВ).

Для захисту людини від поразки електричним струмом витоку встановлюється ПЗВ (пристрій захисного відключення).

Терморегулятор монтується в стандартну монтажну коробку діаметром 60 мм, за допомогою монтажних гвинтів.

## Для монтажу необхідно:

- Зробити в стіні отвір під монтажну коробку і утробу під дроти живлення і датчик;

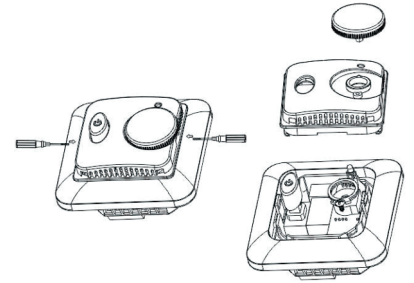
- Підвести дроти живлення системи обігріву і датчика до монтажної коробки;

- Виконати з'єднання згідно даного паспорта;

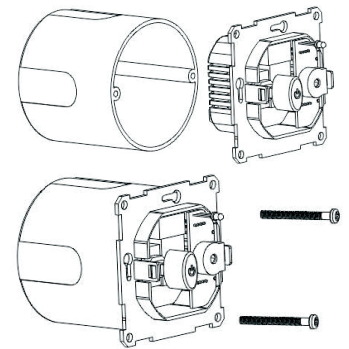
- Закріпити терморегулятор в монтажній коробці.

Для чого необхідно зняти лицьову рамку, підчепивши її з боку викруткою,

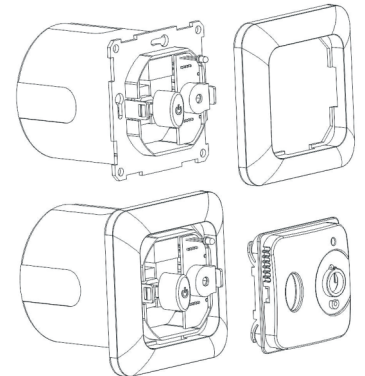
встановленою в паз. Помістити терморегулятор в монтажну коробку і закрутити монтажні гвинти.



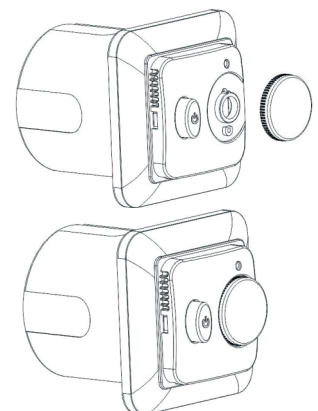
Зніміть ручку і звільніть лицьову панель, натиснувши на пружинні засувки з обох сторін, наприклад з використанням невеликої викрутки.



Підключіть дроти(електроживлення, нагрівальний кабель і кабель датчика і встановіть термостат в розподільну коробку.



Встановіть рамку і лицьову панель термостата.



# ТЕРМОРЕГУЛЯТОР EASYTHERM Mech

просто управління теплом

Технічний паспорт.

Інструкція з встановлення та експлуатації.

# EASYTHERM

Встановіть ручку настройки температури і завершіть монтаж.

Клеми терморегулятора розраховані на дріт з перетином не більше 2,5мм<sup>2</sup>. Для зменшення механічного навантаження на клеми бажано використовувати м'який дріт, наприклад, дріт типу ПВС. Кінці дроту необхідно зачистити і обжати наконечниками з ізоляцією. Дроти затягуються в клемах за допомогою викрутки з шириною жала не більше 3мм. Затягувати клеми необхідно з моментом не більше 0,5Нм.

Монтаж датчика повинен бути виконаний так, щоб була можливість безперешкодної його зміни в майбутньому.

Клеми терморегулятора розраховані на дріт з перетином не більше 2,5мм<sup>2</sup>. Для зменшення механічного навантаження на клеми бажано використовувати м'який дріт, наприклад, дріт типу ПВС. Кінці дроту необхідно зачистити і обжати наконечниками з ізоляцією. Дроти затягуються в клемах за допомогою викрутки з шириною жала не більше 3мм. Затягувати клеми необхідно з моментом не більше 0,5Нм.

Монтаж датчика повинен бути виконаний так, щоб була можливість безперешкодної його зміни в майбутньому.

Від монтажною коробки з терморегулятором монтажна трубка (металопластикова трубка  $\varnothing$ 16мм) заводиться в зону, що обігривається, приблизно на 0,5м.

Вигини і довжина трубки повинні забезпечити безперешкодне переміщення датчика. Кінець трубки, що вводиться в зону, яка обігривається, потрібно ретельно загерметизувати, щоб уникнути попадання розчину, наприклад, ізоляційною стрічкою. Датчик вводять в трубку після затвердіння стяжки. Кінці дроту датчика необхідно зачистити і обжати наконечниками з ізоляцією.

За потреби допускається укорочення і нарощування (не більше 20м) з'єднувальних дротів датчика. Як найкращим рішенням буде окремі кабелі до датчика, що вмонтовується в окремі трубки. Біла з'єднувального дроту датчика не повинні знаходитися силові дроти, вони можуть спричинити перешкоди.

## Терморегулятор EASYTHERM mech.

Серійний номер: \_\_\_\_\_

Дата продажу: \_\_\_\_\_

Продавець: \_\_\_\_\_

Підпис продавця: \_\_\_\_\_ Підпис покупця: \_\_\_\_\_

Відсутність підпису покупця на Гарантійному талоні є відмовою Покупця від гарантійного обслуговування.

## Експлуатація

Для включення терморегулятора натисніть на двопозиційний перемикач «1». Індикатор почне світитися зеленим. Потім поверніть ручку регулювання за годинниковою стрілкою до кінця, при цьому індикатор почне світитися червоним, вказуючи на включення опалювальної системи.

Після досягнення комфортного рівня обігріву(при першому включенні може тривати до 3х діб) поверніть регулятор проти годинникової стрілки, поки індикатор не почне світитися зеленим, зафіксувавши бажану температуру.

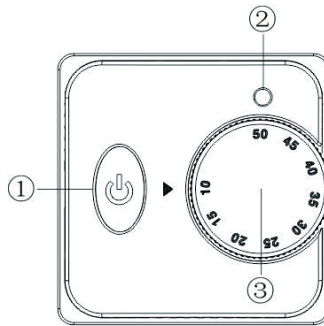
Для вимкнення обігріву натисніть на двопозиційний перемикач «1».

1. Двопозиційний перемикач

2. Індикатор: Червоне світло - тепла підлога гріється.

Миготливий червоне світло: повідомлення про помилку - датчик температури підлоги не встановлено належним чином або пошкоджений. Один або кілька нагрівальних кабелів не працюють.

3. Температура / діапазон часу в режимі регулятора задається поворотом ручки.



**ПРИМІТКА.** Максимальний струм навантаження реле термостата становить 16 А. Однак, щоб забезпечити максимальний термін служби термостата, рекомендується навантажувати менш ніж 16А (до 80%).

### Можливі неполадки, причини і шляхи їх усунення

При включенні терморегулятора індикатор не світиться при всіх положеннях регулюючої ручки.

Можлива причина: відсутня напруга живлення.

Необхідно: переконатися в наявності напруги живлення за допомогою вольтметра. Якщо напруга є, тоді зверніться, будь ласка, до Сервісного Центру.

Можлива причина: неправильне підключення, стався обрив або коротке замикання в ланцюзі датчика, датчик іншого типу.

Необхідно: перевірити правильність підключення датчика, місце з'єднання датчика до терморегулятора, відсутність механічних пошкоджень на всій довжині з'єднувального дроту датчика, відсутність силових проводів, що близько проходять. Якщо ці всі причини виключені, зверніться, будь ласка, до Сервісного Центру.

## Заходи безпеки

Щоб не отримати травму і не пошкодити пристрій, уважно прочитайте і з'ясуйте для себе ці інструкції.

Підключення пристрою повинне проводитися кваліфікованим електриком. Не підключайте замість датчика мережеву напругу 220В (приводить до виходу з ладу терморегулятора). Не включайте пристрій в мережу в розібраному вигляді. Не допускайте попадання рідини або вологи на пристрій. Не піддавайте пристрій дії екстремальних температур (вище +45°C або нижче -5°C). Не намагайтеся самостійно розбирати і ремонтувати пристрій. Не перевищуйте граничні значення струму і потужності.

## Гарантійні зобов'язання

Гарантійний термін складає 3 роки.

Гарантія дійсна при дотриманні наступних умов: продукція використовувалася з метою відповідних її прямим призначенням, продукція монтувалася з повним дотриманням цієї інструкції.

Гарантія не поширюється на продукцію:

При відсутності повністю і правильно заповненого гарантійного талона. Пошкоджену в результаті дії обставин не переробної сили або третіх осіб.

Змонтовану з порушенням даної «Інструкції по установці». Має сліди механічних пошкоджень (порушення пломбування, нетоварний вигляд, підгоряння силових клем з зовнішньої сторони).

Має сліди впливу вологи, попадання сторонніх предметів, пилу, бруду всередині виробу (в т.ч. комах).